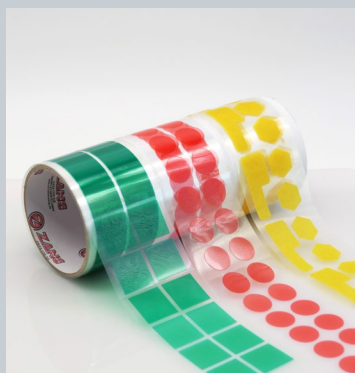


AKTIONSFLYER 2025



HOCHHITZEBESTÄNDIGE ABDECKELEMEN-
TE, KLEBEBÄNDER, STANZFORMEN, LACKIERHAKEN UND ZUBEHÖR
FÜR DIE INDUSTRIELLE LACKIERUNG.

Christian Zang GmbH

Ossenpaß 11, 47623 Kevelaer, Tel.: 0 28 32/97 95-70,

Webseite: www.christianzang.de, E-Mail: info@christianzang.de

Seit über 28 Jahren sind wir Hersteller und Lieferant von hochhitzebeständigen Abdeckelementen, Abdeckbändern, Klebeetiketten und Lackierhaken speziell für die Beschichtungsindustrie.

In diesem Aktionsflyer bekommen Sie einen kleinen Einblick in unser Sortiment zu attraktiven Sonderpreisen.

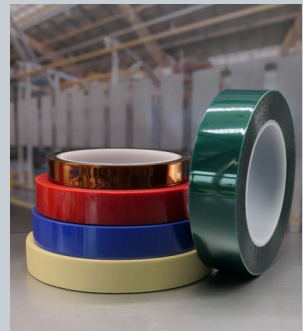
Unser Sortiment beinhaltet über diesen Aktionsflyer hinaus eine Vielzahl weiterer Artikel und Größen. Sonderanfertigungen von kundenspezifischen Klebeetiketten und Abdeckelementen aus Silikon können für Sie ebenfalls realisiert werden.

Fordern Sie unseren Gesamtkatalog an oder besuchen Sie unsere Webseite, um sich einen Eindruck von unserem breit gefächerten Sortiment zu verschaffen.

Gerne beraten wir Sie auch persönlich.

Wenden Sie sich telefonisch oder per E-Mail an uns, falls weitere Informationen und individuelle Angebote benötigt werden.

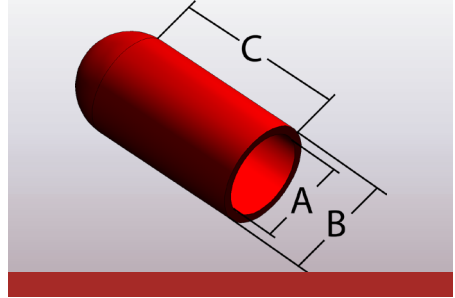
Wir helfen Ihnen gerne weiter.



Alle Preise in dieser Verkaufsunterlage sind Sonderpreise, gültig bis zum 31.12.2025 und verstehen sich als Nettopreise und sind freibleibend. Zahlungsbedingungen: 30 Tage netto oder innerhalb von 10 Tagen mit 2 % Skonto. Die Lieferung erfolgt ab Werk und innerhalb Deutschlands ab einem Netto-Warenwert in Höhe von 150,- € frei Haus.

Schutz- und Isolierkappen

Silikon | 315 °C



Einseitig geschlossen, ideal zum Abdecken von Gewindestiften, Bolzen und Passbohrungen.

Tipps:

Für den Einsatz als Kappe sollten Sie den Durchmesser 2-5% kleiner nehmen als den Werkstückdurchmesser.

Für den Einsatz als Stopfen nehmen Sie das Außenmaß 7% größer als den Lochdurchmesser.

Anwendungen:

Pulverbeschichtung, KTL, Nasslack, Anodisieren, Galvanik, Sandstrahl.

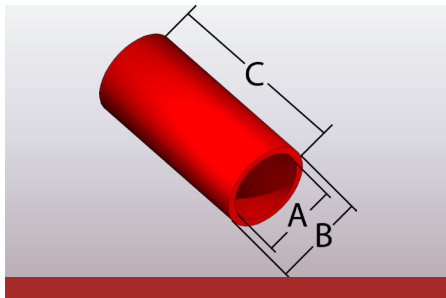
Art.-Nr.	Größe	Farbe	Ø innen A mm	Ø außen B mm	Länge C mm	VE	Preis € 100 Stück
ks100-A	M3	grün	2,50	5,10	25,40	1000	2,35
ks148-A	M4	pink	3,80	6,80	25,40	1000	3,55
ks180-A	M5	schwarz	4,60	7,60	25,40	1000	4,05
ks223-100-A	M6	pink	5,70	8,70	25,40	1000	4,70
ks295-100-A	M8	schwarz	7,50	10,50	25,40	500	6,00
ks375-A	M10	gelb	9,50	12,60	25,40	500	7,35
ks456-150-A	M12	transp.	11,60	14,70	38,10	250	12,20

Über 150 weitere Größen unserer (ks) Schutz- und Isolierkappen sind ab Lager lieferbar.

Besuchen Sie dazu unsere Website oder fragen Sie unseren Gesamtkatalog an!

Schutz- und Isolierkappen mit flachem Boden

Silikon | 315 °C



Einseitig geschlossen, ideal zum Abdecken von Gewindestiften, Bolzen und Passbohrungen.

Tipps:

Für den Einsatz als Kappe sollten Sie den Durchmesser 2-5% kleiner nehmen als den Werkstückdurchmesser. Für den Einsatz als Stopfen nehmen Sie das Außenmaß 7% größer als den Lochdurchmesser.

Anwendungen:

Pulverbeschichtung, KTL, Nasslack, Anodisieren, Galvanik, Sandstrahl.

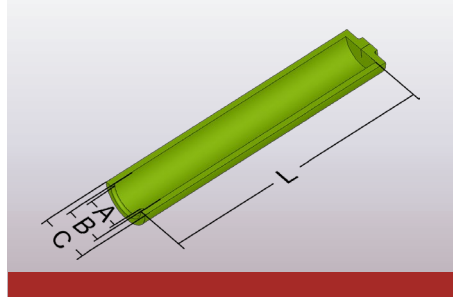
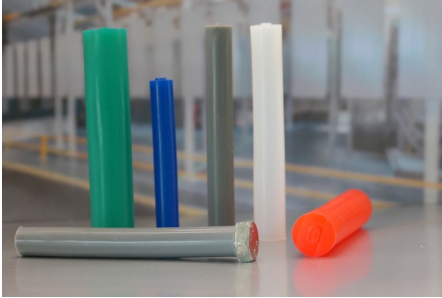
Art.-Nr.	Größe	Farbe	Ø innen A mm	Ø außen B mm	Länge C mm	VE	Preis € 100 Stück
KF-100-1000-A	M3	transp.	2,50	5,60	25,40	1000	2,95
KF-148-1000-A	M4	transp.	3,80	6,80	25,40	1000	3,70
KF-175-1000-A	M5	transp.	4,45	7,50	25,40	1000	4,05
KF-223-1500-A	M6	rostrot	5,70	8,70	38,10	1000	6,70
KF-295-1500-A	M8	transp.	7,50	10,50	38,10	1000	8,25
KF-375-1500-A	M10	transp.	9,50	12,50	38,10	500	10,15
KF-456-1500-A	M12	rostrot	11,60	14,60	38,10	500	11,95

50 weitere Größen unserer (KF) Schutz- und Isolierkappen mit flachem Boden sind ab Lager lieferbar.

Besuchen Sie dazu unsere Website oder fragen Sie unseren Gesamtkatalog an!

Kappen mit Lippe und Ventil

Silikon | 315 °C



Die integrierte Druckentlastung sorgt dafür, dass sich die Kappe auch bei Lufteinschlüssen nicht hochschiebt. Ideal zum Abdecken von Gewindestiften, Bolzen und Passbohrungen.

Durch die Lippe wird das Aufsetzen und Abziehen erleichtert.

Tipps:

Für den Einsatz als Kappe sollten Sie den Durchmesser 2-5% kleiner nehmen als den Werkstückdurchmesser. Für den Einsatz als Stopfen nehmen Sie das Außenmaß 7% größer als den Lochdurchmesser.

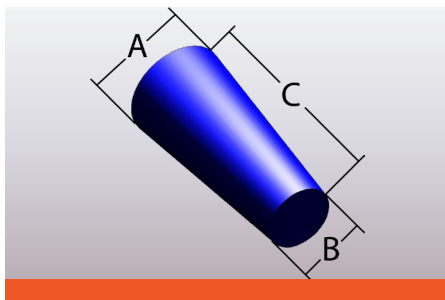
Anwendungen:

Pulverbeschichtung, KTL, Nasslack, Anodisieren, Galvanik, Sandstrahl.

Art.-Nr.	Größe	Farbe	Ø innen A mm	Ø innen B mm	Ø außen C mm	Länge L mm	VE	Preis € pro 100 Stück
KF-295-300-V-A	M8	blau	7,30	8,00	11,00	76,20	500	30,55
KF-375-400-V-A	M10	grau	9,00	10,00	13,00	101,60	250	49,60
KF-456-400-V-A	M12	transp.	11,00	12,00	15,00	101,60	250	53,40
KF-600-400-V-A	M16	rot	14,50	16,00	19,00	101,60	250	68,65
KF-687-400-V-A	M18	grün	16,50	18,00	21,00	101,60	100	80,05
KF-750-400-V-A	M20	braun	18,50	20,00	23,00	101,60	100	83,90

Stopfen konisch

Silikon | 315 °C



Zum Verschließen von Bohrungen und Gewindeeinsätzen.

Tipps:

Nehmen Sie den großen Stopfendurchmesser 15% größer als den Lochdurchmesser.
Nehmen Sie den kleinen Stopfendurchmesser 15% kleiner als den Lochdurchmesser.

Anwendungen:

Pulverbeschichtung, KTL, Nasslack, Anodisieren, Galvanik, Sandstrahl.

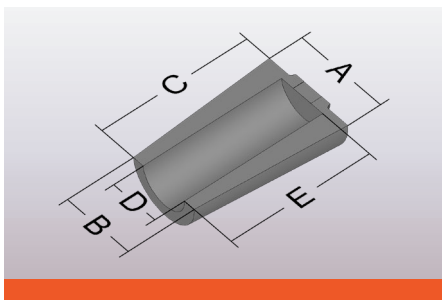
Art.-Nr.	Größe	Farbe	Ø oben A mm	Ø unten B mm	Länge C mm	VE	Preis € 100 Stück
csp101-04-A	M2-M3	weiß	4,70	1,60	15,90	1000	1,90
csp102L-A	M4-M5	rost	6,40	3,20	25,40	1000	4,00
csp103-04-A	M5-M6	blau	8,70	4,70	15,90	1000	4,65
csp187/343-A	M6-M8	rost	8,70	4,80	25,40	1000	5,60
csp394XL-A	M6-M10	weiß	10,00	5,00	48,00	500	9,90
csp104L-A	M8-M10	rot	11,10	6,40	25,40	500	7,25
cmpp-A	M4-M12	braun	12,70	3,20	50,80	250	12,55

Über 100 weitere Größen unserer (csp) Stopfen sind ab Lager lieferbar.

Besuchen Sie dazu unsere Website oder fragen Sie unseren Gesamtkatalog an!

Multistopfen mit Ventil

Silikon | 315 °C



Durch das funktionelle Entlüftungsventil, kann entstandener Druck aus Hohlräumen oder Sacklöchern problemlos entweichen. Die Multi-Stopfen sind sowohl als Schutzkappen als auch als konische Stopfen einsetzbar. Durch die konische Form kann die Abdeckkappe problemlos von dem abzudeckenden Bolzen abgezogen werden.

Tipps:

Das metrische Maß aus der Artikelnummer bezieht sich auf die Verwendung als Kappe.

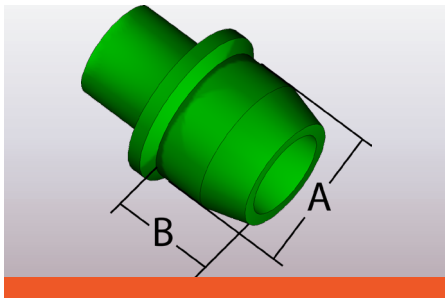
Anwendungen:

Pulverbeschichtung, KTL, Nasslack, Anodisieren, Galvanik, Sandstrahl.

Art.-Nr.	Größe	Farbe	A mm	B mm	C mm	D mm	E mm	VE	Preis € pro 100 Stück
V-MUP-M4-A	M4	blau	11,40	6,10	28,50	3,20	27,40	500	6,70
V-MUP-M5-A	M5	gelb	12,70	8,10	28,50	4,80	27,40	500	8,05
V-MUP-M6-A	M6	hellgrau	15,20	10,70	28,50	5,50	27,40	500	12,45
V-MUP-M8-A	M8	pink	15,20	10,70	28,50	7,10	27,40	500	13,35
V-MUP-M10-A	M10	grün	16,80	12,70	28,50	9,50	27,40	250	15,30
V-MUP-M12-A	M12	transp.	22,10	17,10	33,50	11,60	32,00	250	29,85
V-MUP-M14-A	M14	violett	23,50	18,60	33,50	11,60	32,00	250	38,35
V-MUP-M16-A	M16	rot	27,50	21,50	33,50	15,20	32,00	100	44,05
V-MUP-M18-A	M18	schwarz	31,00	24,50	33,50	17,40	32,00	100	53,40
V-MUP-M20-A	M20	hellgrau	33,00	27,00	33,50	19,10	32,00	100	62,25

Stopfen Metrisch hohl

Silikon | 315 °C



Kurzer, metrischer Stopfen mit Schräge und Griff wodurch das Aufsetzen und Abziehen erleichtert wird. Durch seine Form (Rand) ist der Stopfen ideal für Gewinde (erster Gewindegang bleibt lackfrei).

Tipps:

Nehmen Sie den großen Durchmesser 5% größer als den Lochdurchmesser.

Anwendungen:

Pulverbeschichtung, KTL, Nasslack, Anodisieren, Galvanik, Sandstrahl.

Art.-Nr.	Größe	Farbe	A mm	Länge B mm	VE	Preis € 100 Stück
BTM0208-A	M6	transp.	5,30	5,00	500	2,30
BTM0283-A	M8	blau	7,20	5,00	500	3,10
BTM0358-A	M10	pink	9,10	7,00	250	3,85
BTM0426-A	M12	rost	10,80	8,80	250	5,35
BTM0583-A	M16	grün	14,80	11,00	100	8,85
BTM0724-A	M20	gelb	18,40	13,00	100	17,60
BTM0896-A	M24	grau	22,80	16,00	100	40,20

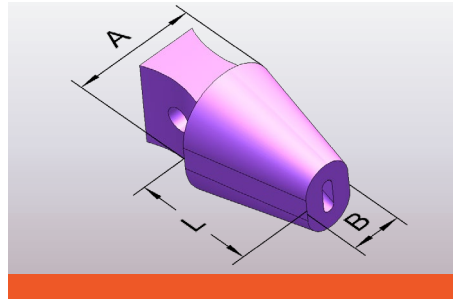
Weitere Größen unserer (BTM) Stopfen sind ab Lager lieferbar.

Besuchen Sie dazu unsere Website oder fragen Sie unseren Gesamtkatalog an!

Langlochstopfen hohl mit Entlüftung und Griff

Silikon | 315 °C

NEU



Stopfen zur Abdeckung von Langlöchern.

Durch den Hohlraum passt sich der Stopfen den Bohrungen optimal an.

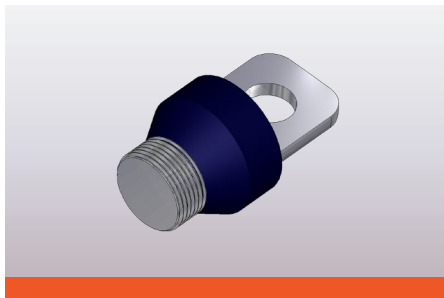
Die Entlüftungsbohrung sorgt dafür, dass eingeschlossene Luft problemlos entweichen kann.

Anwendungen:

Pulverbeschichtung, KTL, Nasslack, Anodisieren, Galvanik, Sandstrahl.

Art.-Nr.	Farbe	oben A mm	unten B mm	Länge L mm	VE	Preis € 100 Stück
CZ-LLS 0905-1208-A	orange	12,00 x 8,00	9,00 x 5,00	20,00	250	9,60
CZ-LLS 1208-2117-A	lila	21,00 x 17,00	12,00 x 8,00	20,00	100	24,00
CZ-LLS 2117-3026-A	pink	30,00 x 26,00	21,00 x 17,00	20,00	100	41,80
CZ-LLS 3026-4036-A	grau	40,00 x 36,00	30,00 x 26,00	20,00	50	52,80

Gewindebolzen mit Stopfen konisch



Hitzebeständige Stopfen, die in Verbindung mit den Gewindebolzen eine kontaktgebende Abdichtung für Gewinde herstellen. Das Loch dient automatisch zur Aufhängung.

Anwendungen:

Pulverbeschichtung, KTL, Nasslack, Anodisieren, Galvanik, Sandstrahl.

Art.-Nr.	Farbe	Größe	VE	Preis € 100 Stück
GBK-M3-A	pink	M3	200	31,10
GBK-M4-A	transp.	M4	200	35,70
GBK-M5-A	orange	M5	200	50,40
GBK-M6-A	gelb	M6	100	57,10
GBK-M8-A	weiß	M8	100	67,45
GBK-M10-A	blau	M10	50	86,80
GBK-M12-A	grün	M12	50	99,65
GBK-M14-A	violett	M14	50	102,55
GBK-M16-A	rot	M16	25	106,30
GBK-M20-A	braun	M20	10	146,30

Hinweis:

Wir bieten auch einzelne Elemente an (s. Gesamtkatalog 2023 S.66-67).

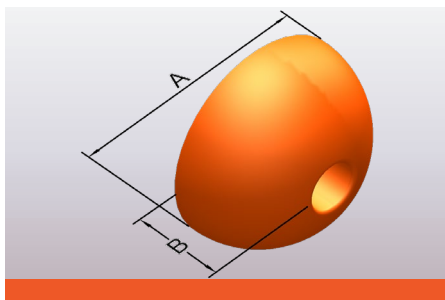
Schraubsystem Gewindehülse mit Sechskant und Scheibe Stopfen Halbkugel für Gewindehülsen

NEU



GH-M8

Gewindehülsen zur Verwendung mit den Stopfen, Scheiben und Halbkugeln. Die Scheibe und das Innengewinde der Hülse passen dabei genau in die Führungen der Silikonteile. In Verbindung mit einer Gewindestange ergeben sich viele Kombinationsmöglichkeiten.



CZ-KIG

Zum Verschließen von Durchgangsbohrungen und Gewindegängen mit Senkung/Fase. Durch die runde Form und die Verschraubung der Stopfen können unterschiedliche Steigungen der Senkung sicher abgedeckt werden. Zur Verwendung mit GH-M8 Gewindehülse.

Anwendungen:

Pulverbeschichtung, KTL, Nasslack, Anodisieren, Galvanik, Sandstrahl.

Art.-Nr.	Farbe	Ø A mm	Höhe B mm	Für Scheibe Ø	VE	Preis € 100 Stück
CZ-KIG 20-A	rot	20,00	8,95	15,00	250	13,00
CZ-KIG 25-A	grün	25,00	12,10	15,00	100	30,25
CZ-KIG 30-A	blau	30,00	14,95	15,00	100	51,85
CZ-KIG 40-A	lila	40,00	18,65	30,00	50	108,00
CZ-KIG 50-A	orange	50,00	23,95	30,00	50	233,30

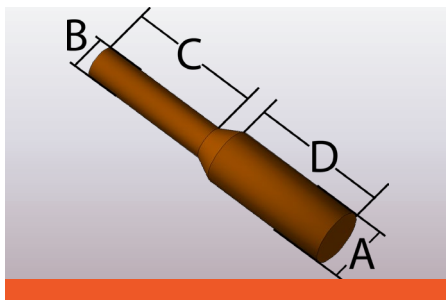
Art.-Nr.	Ø Scheibe A mm	L mm	VE	Preis € 100 Stück
GH-M8-15-A	15,00	5,00	20	232,90
GH-M8-30-A	30,00	5,00	20	262,00

Preise für V2A/V4A-Bolzen auf Anfrage

Weitere Größen unserer Gewindehülsen sind ab Lager lieferbar.
Besuchen Sie dazu unsere Website oder fragen Sie unseren Gesamtkatalog an!

Durchziehstopfen

Silikon | 315 °C



Der Durchziehstopfen ist ideal zur Innenabdeckung von Gewinden und Löchern in Tauchbädern.

Tipps:

Nehmen Sie den Durchmesser A 4% größer als den Lochdurchmesser.

Anwendungen:

Pulverbeschichtung, KTL, Nasslack, Anodisieren, Galvanik, Sandstrahl.

Art.-Nr.	Größe	Farbe	A mm	B mm	C mm	D mm	VE	Preis € 100 Stück
cpp12-A	M3	rot	2,80	1,60	15,90	15,90	500	1,95
cpp17-A	M4	grün	3,60	2,10	15,90	15,90	500	2,50
cpp22.5-A	M5	rot	4,70	2,80	15,90	15,90	500	3,65
cpp30-A	M6	transp.	5,50	2,80	25,40	25,40	500	4,50
cpp40-A	M8	gelb	7,00	3,30	24,10	24,10	500	7,75
cpp50-A	M10	transp.	8,90	4,00	22,90	22,90	250	11,65
cpp66-A	M12	gelb	11,20	4,00	25,40	25,40	250	15,90

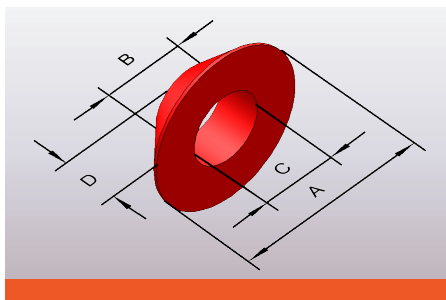
Über 100 weitere Größen unserer (cpp) Stopfen sind ab Lager lieferbar.

Besuchen Sie dazu unsere Website oder fragen Sie unseren Gesamtkatalog an!

Fasenabdeckung Metrisch

Silikon | 315 °C

NEU



Fasenabdeckung für Bohrungen und Gewindegänge mit Senkung.

Wird in Verbindung mit den entsprechenden Durchziehstopfen verwendet.

Die Abdeckung kann ebenfalls entgegengesetzt als Flächenabdeckung um Löcher genutzt werden.

Anwendungen:

Pulverbeschichtung, KTL, Nasslack, Anodisieren, Galvanik, Sandstrahl.

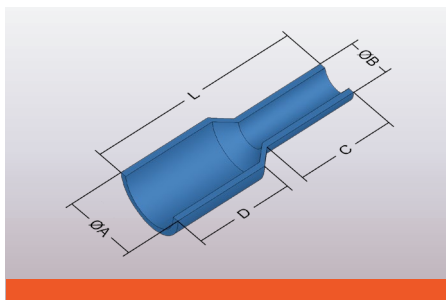
Art.-Nr.	Größe	Farbe	Ø A mm	Ø B mm	Ø C mm	Länge D mm	VE	Preis € 100 Stück
CZ-FA M3-A	M3	transp.	6,00	3,00	2,50	1,70	1000	2,90
CZ-FA M4-A	M4	weiß	8,00	4,00	3,30	2,30	1000	3,00
CZ-FA M5-A	M5	grün	10,00	5,00	4,40	2,80	1000	3,15
CZ-FA M6-A	M6	hellblau	12,00	6,00	5,20	3,30	1000	3,40
CZ-FA M8-A	M8	braun	16,00	8,00	6,70	4,40	1000	3,85
CZ-FA M10-A	M10	blau	20,00	10,00	8,60	5,50	500	5,80
CZ-FA M12-A	M12	rot	24,00	12,00	10,90	6,50	500	7,50

Weitere Größen unserer Fasenabdeckung sind ab Lager lieferbar.

Besuchen Sie dazu unsere Website oder fragen Sie unseren Gesamtkatalog an!

Durchziehstopfen hohl dünnwandig

Silikon | 315 °C



Keine Medien-Verschleppung in Bädern aufgrund der durchgehenden Bohrung dieses Durchziehstopfens. Hervorragend geeignet in KTL und Galvanik. Kostengünstige Alternative zu unseren massiven Durchziehstopfen (cpp).

Tipps:

Wählen Sie diese Durchziehstopfen kräftig übermäßig. Wegen der durchgehenden Bohrung lässt sich der Stopfen sehr gut einstecken und entfernen.

Anwendungen:

Pulverbeschichtung, KTL, Nasslack, Anodisieren, Galvanik, Sandstrahl.

Art.-Nr.	Farbe	ØA mm	Innen Øa mm Metrisch	ØB mm	C mm	D mm	VE	Preis € 100 Stück
HPP-M16-212-A	gelb	21,20	15,20	14,00	64,50	50,80	50	86,40
HPP-M20-261-A	blau	26,10	19,10	14,00	62,45	50,80	50	106,75
HPP-M24-310-A	rot	31,00	23,00	16,00	61,50	50,80	50	142,30
HPP-M30-346-A	grün	34,60	28,60	20,00	60,70	50,80	50	147,40
HPP-M36-423-A	transp.	42,30	34,30	20,00	56,85	50,80	50	218,50
HPP-M42-500-A	schwarz	50,00	40,00	25,00	55,50	50,80	25	335,35
HPP-450-550-A	weiß	55,00	45,00	25,00	53,00	50,80	25	365,85
HPP-500-600-A	braun	60,00	50,00	25,00	50,50	50,80	25	396,30
HPP-550-650-A	violett	65,00	55,00	25,00	48,00	50,80	25	431,85
HPP-580-700-A	gelb	70,00	58,00	30,00	81,60	76,20	10	711,30
HPP-680-800-A	transp.	80,00	68,00	30,00	76,60	76,20	10	809,10
HPP-780-900-A	pink	90,00	78,00	30,00	71,60	76,20	10	915,75

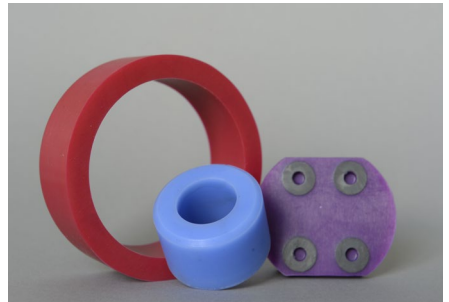
Sondermaskierungen



Schnell und unkompliziert

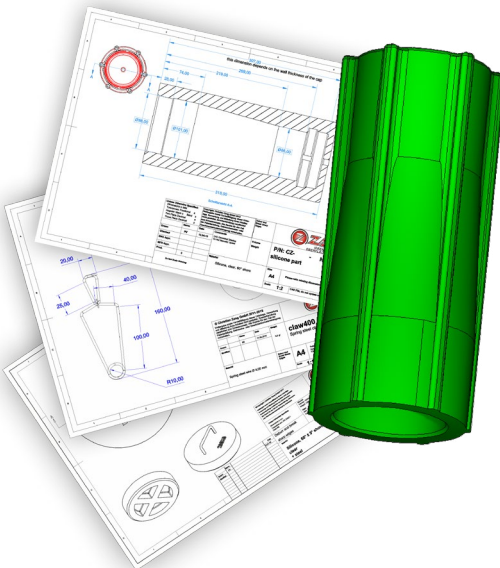
Auch komplizierte Geometrien oder Flächen an Werkstücken können abgedeckt werden. Je nach Anwendungsart und Werkstoff besteht sogar die Möglichkeit Magnete in die Silikonformteile zu integrieren. Selbst Gewindebolzen oder Innengewinde können zur prozesssicheren Befestigung am Werkstück genutzt werden.

Haben Sie noch andere Probleme beim Abdecken? Dann fragen Sie uns, denn wir sind auch spezialisiert in Silikon- / EPDM-Formteilen. Niedrige Werkzeug- und Formteilkosten bei kleinen sowie größeren Serien. Ihnen steht ein Maschinenpark mit HIGH-COMPRESSION / HIGH-COMPRESSION-INJECTION Halbautomaten immer zur Verfügung. Auch mit Kombinationen von Silikon-/Metallformen stehen wir Ihnen gerne zur Verfügung.



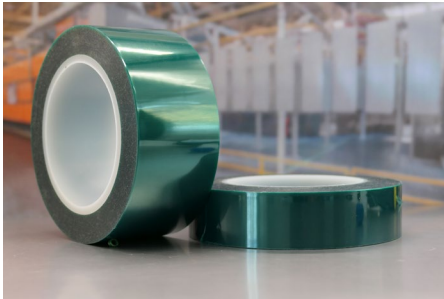
Die Maskierungen werden unter anderem gefertigt aus:

- Silikon
- GE-Silikon
- UL94-konformes Silikon
- Kautschuk
- Teflon
- Viton
- EPDM
- Natural Rubber
- Butyl
- Vinyl
- PVC
- Hart-Kunststoffe



Abdeckband PT220-S grün

Polyester | 220°C



Klebstofftyp:	Silikon
Bandlänge:	66 m
Farbe:	Grün
Temperaturbeständigkeit:	bis 220 °C
Folienstärke:	0,05 mm
Gesamtstärke:	0,09 mm
Zugkraft:	240 N/ 25 mm
Chemische Beständigkeit:	gut

Anwendungen:

Pulverbeschichtung, KTL, Nasslack, Anodisieren.

Alle Breiten von 3,00 mm bis 1280,00 mm können, ohne Aufpreis, kurzfristig geschnitten und sofort geliefert werden.

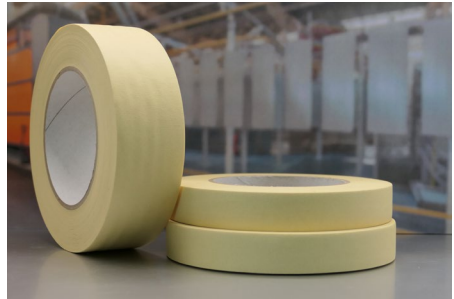
Bei Zweifarbbeschichtungen vorher testen!

Art.-Nr.	Breite mm	m pro Rolle	Preis € pro Rolle
pt220-S-10mm-A	10,00	66	1,20
pt220-S-20mm-A	20,00	66	2,40
pt220-S-30mm-A	30,00	66	3,60
pt220-S-40mm-A	40,00	66	4,80
pt220-S-50mm-A	50,00	66	6,00
pt220-S-100mm-A	100,00	66	12,00
pt220-S-200mm-A	200,00	66	24,00
pt220-S-500mm-A	500,00	66	60,00
pt220-S-1000mm-A	1000,00	66	120,00
pt220-S-1280mm-A	1280,00	66	153,60

Abdeckband CT150 beige

Krepp | 150-175°C

Klebstofftyp:	Kautschuk
Bandlänge:	50 m
Farbe:	Beige
Temperaturbeständigkeit:	bis 150 °C
Folienstärke:	0,13 mm
Gesamtstärke:	0,18 mm
Zugkraft:	120 N/ 25 mm



Anwendungen:

Nasslack.

Alle Breiten von 3,00 mm bis 1000,00 mm können, ohne Aufpreis, kurzfristig geschnitten und sofort geliefert werden.

Art.-Nr.	Breite mm	m pro Rolle	Preis € pro Rolle
ct150-10mm-A	10,00	50	2,10
ct150-20mm-A	20,00	50	4,20
ct150-30mm-A	30,00	50	6,30
ct150-40mm-A	40,00	50	8,40
ct150-50mm-A	50,00	50	10,50
ct150-100mm-A	100,00	50	21,00
ct150-200mm-A	200,00	50	42,00
ct150-500mm-A	500,00	50	105,00
ct150-1000mm-A	1000,00	50	210,00

Abdeckband GT280 weiß

Glasfaser | 280°C



Klebstofftyp:	Silikon
Bandlänge:	33 m
Farbe:	Weiß
Temperaturbeständigkeit:	bis 280 °C
Folienstärke:	0,013 mm
Gesamtstärke:	0,18 mm
Zugkraft:	70 N/ 25 mm
Chemische Beständigkeit:	weitgehend

Anwendungen:

Pulverbeschichtung, Sandstrahl, Nasslack.

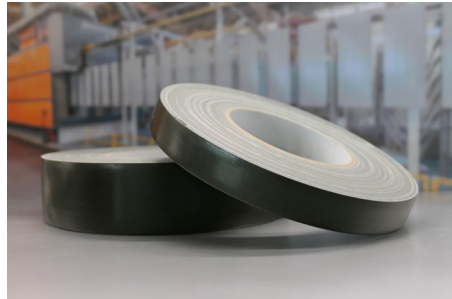
Alle Breiten von 3,00 mm bis 1000,00 mm können, ohne Aufpreis, kurzfristig geschnitten und sofort geliefert werden.

Art.-Nr.	Breite mm	m pro Rolle	Preis € pro Rolle
gt280-10mm-A	10,00	33	4,00
gt280-20mm-A	20,00	33	8,00
gt280-30mm-A	30,00	33	12,00
gt280-40mm-A	40,00	33	16,00
gt280-50mm-A	50,00	33	20,00
gt280-100mm-A	100,00	33	40,00
gt280-200mm-A	200,00	33	80,00
gt280-500mm-A	500,00	33	200,00
gt280-1000mm-A	1000,00	33	400,00

Abdeckband CZ-GB90 olive

Gewebe | 90°C

Klebstofftyp:	Kautschuk
Bandlänge:	50 m
Farbe:	Olive
Temperaturbeständigkeit:	bis 90 °C
Gesamtstärke:	0,3 bis 0,9 mm
Zugkraft:	190 N/ 25 mm



Anwendungen:

Sandstrahl, Nasslack.

Alle Breiten von 3,00 mm bis 1250,00 mm können, ohne Aufpreis, kurzfristig geschnitten und sofort geliefert werden.

Art.-Nr.	Breite mm	m pro Rolle	Preis € pro Rolle
CZ-GB90-1-10mm-A	10,00	50	2,68
CZ-GB90-1-20mm-A	20,00	50	5,36
CZ-GB90-1-30mm-A	30,00	50	8,04
CZ-GB90-1-40mm-A	40,00	50	10,72
CZ-GB90-1-50mm-A	50,00	50	13,40
CZ-GB90-1-100mm-A	100,00	50	26,80
CZ-GB90-1-200mm-A	200,00	50	53,60
CZ-GB90-1-500mm-A	500,00	50	134,00
CZ-GB90-1-1000mm-A	1000,00	50	268,00
CZ-GB90-1-1250mm-A	1250,00	50	335,00

Hinweis:

Wir bieten das Band auch 2- und 3-lagig an (s. Gesamtkatalog 2025 S.135).

Klebpunkte aus PT220-S grün, Slitback Polyester | 220°C



Klebstofftyp:	Silikon
Farbe:	Grün
Temperaturbeständigkeit:	bis 220 °C
Folienstärke:	0,05 mm
Gesamtstärke:	0,09 mm
Zugkraft:	240 N/ 25 mm
Chemische Beständigkeit:	gut

Durch die geschlitzte Trägerfolie lassen sich die Klebpunkte schnell abziehen.

Anwendungen:

Pulverbeschichtung, KTL, Nasslack, Anodisieren.

Bei Zweifarbbeschichtungen vorher testen!

Weitere Größen unserer Klebpunkte aus PT220 grün sind ab Lager lieferbar.

Besuchen Sie dazu unsere Website oder fragen Sie unseren Gesamtkatalog an!

Art.-Nr.	Ø mm	Anzahl pro Rolle	Preis € pro Rolle
ptr220-S-10mm-SL-A	10,00	2000	13,20
ptr220-S-12mm-SL-A	12,00	2000	15,30
ptr220-S-15mm-SL-A	15,00	2000	24,45
ptr220-S-20mm-SL-A	20,00	1000	18,55
ptr220-S-25mm-SL-A	25,00	500	13,25
ptr220-S-25,4mm-SL-A	25,40	500	13,25
ptr220-S-30mm-SL-A	30,00	500	17,95
ptr220-S-40mm-SL-A	40,00	500	29,90
ptr220-S-50mm-SL-A	50,00	250	19,40
ptr220-S-60mm-SL-A	60,00	100	8,90
ptr220-S-70mm Ø-SL-A	70,00	100	10,50
ptr220-S-80mm Ø-SL-A	80,00	100	12,75
ptr220-S-90mm Ø-SL-A	90,00	100	15,85
ptr220-S-100mm Ø-SL-A	100,00	100	22,15

Klebspunkte aus CT150 beige, Slitback Krepp | 150-175°C

Klebstofftyp:	Kautschuk
Farbe:	Beige
Temperaturbeständigkeit:	bis 150 °C
Folienstärke:	0,13 mm
Gesamtstärke:	0,18 mm
Zugkraft:	120 N/ 25 mm



Durch die geschlitzte Trägerfolie lassen sich die Klebspunkte schnell abziehen.

Anwendungen:

Nasslack.

Weitere Größen unserer Klebspunkte aus CT150 beige sind ab Lager lieferbar.

Besuchen Sie dazu unsere Website oder fragen Sie unseren Gesamtkatalog an!

Art.-Nr.	Ø mm	Anzahl pro Rolle	Preis € pro Rolle
ct150-10mm Ø-SL-A	10,00	5000	12,15
ct150-14mm Ø-SL-A	14,00	5000	19,50
ct150-15mm Ø-SL-A	15,00	5000	20,60
ct150-16mm Ø-SL-A	16,00	4000	22,50
ct150-20mm Ø-SL-A	20,00	4000	30,25
ct150-25mm Ø-SL-A	25,00	2000	21,65
ct150-30mm Ø-SL-A	30,00	2000	30,20
ct150-40mm Ø-SL-A	40,00	1000	28,25
ct150-50mm Ø-SL-A	50,00	500	19,20
ct150-60mm Ø-SL-A	60,00	500	26,80
ct150-70mm Ø-SL-A	70,00	500	37,00
ct150-80mm Ø-SL-A	80,00	250	21,20
ct150-90mm Ø-SL-A	90,00	250	29,40
ct150-100mm Ø-SL-A	100,00	250	37,50

Klebepunkte grün mit Griff

Polyester | 220°C



Klebstofftyp:	Silikon
Farbe:	Grün
Temperaturbeständigkeit:	bis 220 °C
Folienstärke:	0,05 mm
Gesamtstärke:	0,09 mm
Zugkraft:	250 N/ 25 mm
Chemische Beständigkeit:	gut

Der Griff auf dem Klebepunkt erleichtert das Anbringen vor- und das Abziehen nach dem Beschichten. Besonders einfache Handhabung, da die Rolle in einer Spender-Box geliefert wird.

Anwendungen:

Pulverbeschichtung, KTL, Nasslack, Anodisieren.

Bei Zweifarbbeschichtungen vorher testen!

Weitere Größen unserer (ptw) Klebepunkte grün mit Griff sind ab Lager lieferbar.

Besuchen Sie dazu unsere Website oder fragen Sie unseren Gesamtkatalog an!

Art.-Nr.	Ø mm	Anzahl pro Rolle	Preis € pro Rolle
ptw0100	10,00	500	6,35
ptw0111	11,10	500	7,50
ptw0120	12,00	500	7,55
ptw0127	12,70	500	7,90
ptw0135	13,50	500	8,05
ptw0140	14,00	500	8,15
ptw0150	15,00	500	8,80
ptw0151	15,10	500	8,90
ptw0159	15,90	500	9,45
ptw0160	16,00	500	9,55
ptw0174	17,40	500	10,25
ptw0180	18,00	500	10,40
ptw0190	19,00	500	10,60
ptw0200	20,00	500	10,95

Klebspunkte grün mit Griff

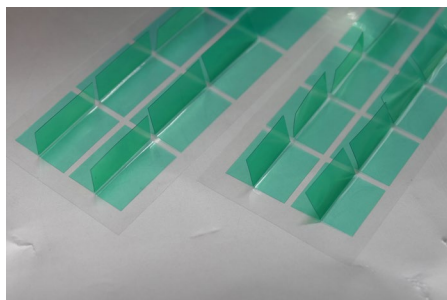
Polyester | 220°C

Art.-Nr.	Ø mm	Anzahl pro Rolle	Preis € pro Rolle
ptw0206	20,60	500	11,55
ptw0222	22,20	500	12,85
ptw0230	23,00	500	13,70
ptw0237	23,70	500	14,45
ptw0254	25,40	500	15,85
ptw0270	27,00	500	16,75
ptw0280	28,00	500	18,00
ptw0302	30,20	500	20,10
ptw0318	31,80	500	20,35
ptw0333	33,30	500	21,80
ptw0349	34,90	500	22,15
ptw0365	36,50	500	23,75
ptw0381	38,10	500	24,75
ptw0397	39,70	250	13,85
ptw0400	40,00	250	16,05
ptw0413	41,30	250	17,05
ptw0429	42,90	250	17,30
ptw0445	44,50	250	18,55
ptw0460	46,00	250	18,80
ptw0476	47,60	250	20,10
ptw0500	50,00	250	22,05
ptw0508	50,80	250	22,75
ptw0540	54,00	100	10,85
ptw0572	57,20	100	12,05
ptw0603	60,30	100	13,25
ptw0635	63,50	100	14,60
ptw0667	66,70	100	16,00
ptw0699	69,90	100	17,50
ptw0762	76,20	100	20,55
ptw0889	88,90	100	24,80
ptw1016	101,60	100	30,20
ptw1079	107,90	100	34,00
ptw1143	114,30	100	38,05

Klebrectecke grün mit Griff

Polyester | 220°C

NEU



Klebstofftyp:	Silikon
Farbe:	Grün
Temperaturbeständigkeit:	bis 220 °C
Folienstärke:	0,05 mm
Gesamtstärke:	0,09 mm
Zugkraft:	250 N/ 25 mm
Chemische Beständigkeit:	gut

Der Griff auf dem Klebrecteck erleichtert das Anbringen vor- und das Abziehen nach dem Beschichten. Besonders einfache Handhabung, da die Rolle in einer Spender-Box geliefert wird.

Anwendungen:

Pulverbeschichtung, KTL, Nasslack, Anodisieren.

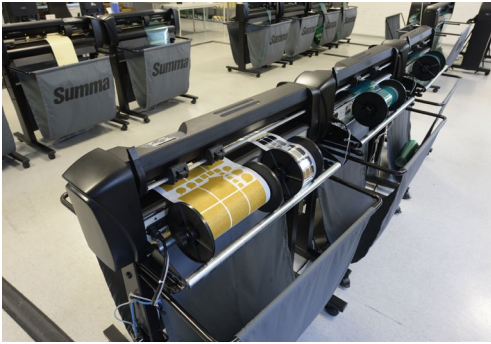
Bei Zweifarbbeschichtungen vorher testen!

Art.-Nr.	Größe mm	Anzahl pro Rolle	Preis € pro Rolle
ptw0100x0100	10,00 x 10,00	500	7,35
ptw0100x0150	10,00 x 15,00	500	7,70
ptw0100x0200	10,00 x 20,00	500	8,20
ptw0200x0200	20,00 x 20,00	500	16,40
ptw0200x0250	20,00 x 25,00	500	20,60
ptw0250x0250	25,00 x 25,00	500	25,85

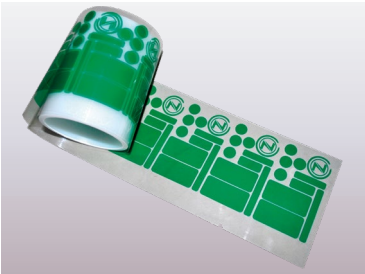
Seit Jahren sind wir darauf spezialisiert, hitzebeständige Stanzformen herzustellen.

Wir bieten Ihnen höchste Produktqualität im Bereich hitzebeständiger Stanzformen. Diese können je nach Anwendung in Temperaturbereichen von 80 °C bis 280 °C eingesetzt werden.

Eine Bemusterung nach Zeichnung oder Bauteilen kann kurzfristig ohne zusätzliche Werkzeugkosten für Sie gefertigt werden.



Schicken Sie uns unverbindlich Ihre Anfrage und erhalten Sie schnell und unkompliziert Ihr persönliches Angebot.



Durch unseren modernen Maschinenpark sind wir in der Lage große und kleine Serien kurzfristig zu fertigen.

Sonderlösungen, wie klebfreie Anfasser und geschlitzte Trägerfolie bei Sonderformen, sind ebenfalls möglich.





Christian Zang GmbH
Ideen für die Oberflächentechnik

Ossenpaß 11
D-47623 Kevelaer
Tel.: +49 (0) 28 32 / 97 95-70
Fax: +49 (0) 28 32 / 97 95-73

E-Mail: info@christianzang.de
www.christianzang.de

